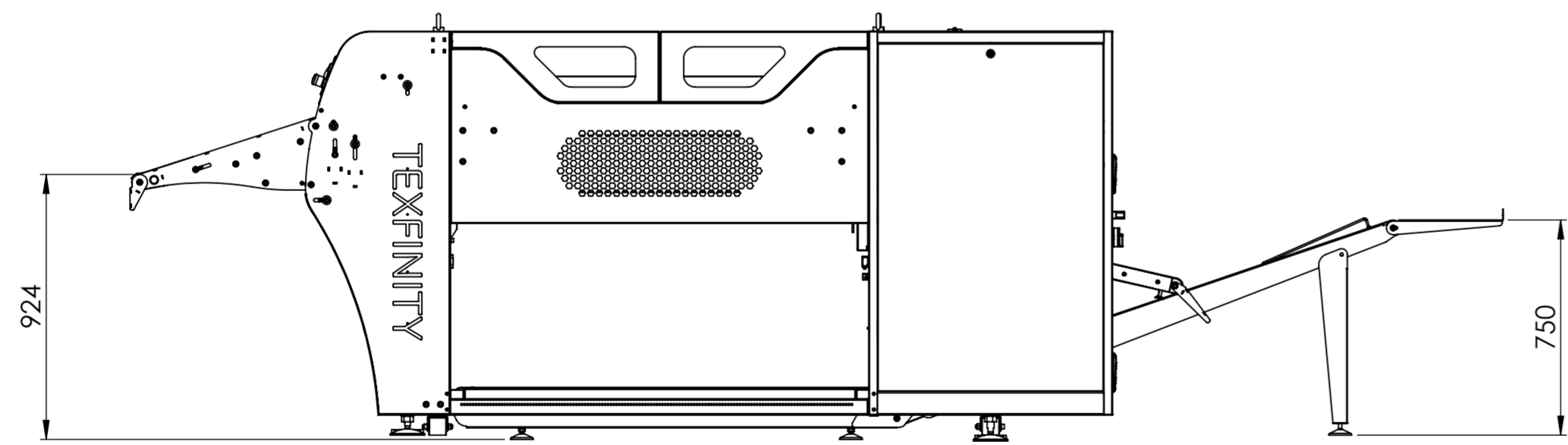
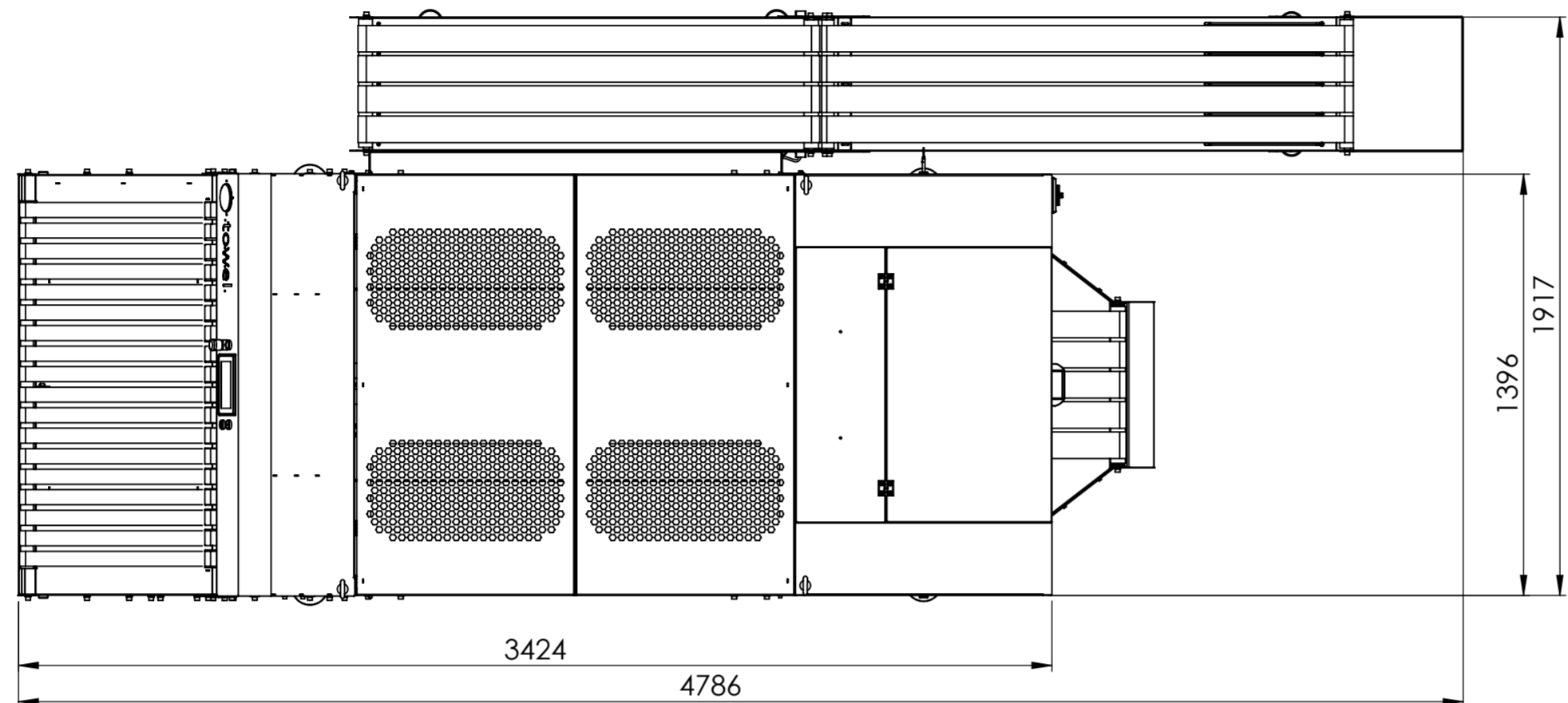


		NEN 3637/8 TOLERANCES UNLESS OTHERWISE STATED TOLERANTIES TENZI ANDERS VERMELD		DIMENSION MAAT ±0.2		ANGLE HOEK ±1		ORDER NO. COMB. NR. NEN 3310		QUANT. AANT.	
GENERAL FINISHNESS ALGEMENE RUWHEID 3.2		UNIT EENHEID mm		MATERIAL MATERIAAL -		TREATMENT BEHANDELING -		COMMENT OPMERKING Samenstelling			
SCALE SCHAL 1:20		PROJ. AMER. 									
TITLE / DESIGNATION T-Towel T-Towel								DRAWING / TEKENING 1500-00-0-T-Towel-V2-Dimensions			
Texfinity NV Hooplaan 118 B-2370 Arendonk TEL. +32 14 70 1980 FAX. +32 14 780759 www.texfinity.com		DESIGNED BY CONSTRUCTEUR E.Vanspauwen		DRAWN BY TEKENAAR E. Vanspauwen		PROJECT NO. T-towel		SHEET BLAD 1 / 4		SIZE FORMAAT A2	
		CREATION DATE START DATUM 15/11/2010		PRINT DATE AFDRIJFDATUM 25/05/2016							

DE ALLE RECHTEN VOORBEHOUDEN. NIET TOEGestaan tot kopiëren, verspreiden of anderszins openbaar maken van de afbeeldingen of de inhoud van dit document. Het kopiëren, verspreiden of anderszins openbaar maken van de afbeeldingen of de inhoud van dit document is strafbaar.



		NEN 3637/8 „Ra in micron (µm)“		TOLERANCES UNLESS OTHERWISE STATED TOLERANTIES TENZI ANDERS VERMELD		DIMENSION MAAT ±0.2		ANGLE HOEK ±1		NEN 3310		ORDER NO. COMM. NR.	QUANT. AANT.	
GENERAL FINISHNESS ALGEMENE RUWHEID	UNIT EENHEID	MATERIAL MATERIAAL		DIMENSION MAAT		ANGLE HOEK		TREATMENT BEHANDELING		COMMENT OPMERKING				
3.2	mm	-		-		-		-		Samenstelling				
SCALE SCHAL	PROJ. AMER.	TREATMENT BEHANDELING		-		-		-		-				
1:20		-		-		-		-		-				
TITLE / DESIGNATION T-Towel T-Towel										DRAWING / TEKENING NR. 1500-00-0-T-Towel-V2-Dimensions				
Texfinity NV Hooplaan 118 B-2370 Aenderok TEL. +32 14 70 1980 FAX +32 14 780759 www.texfinity.com		DESIGNED BY CONSTRUCTEUR E.Vanspauwen		DRAWN BY TEKENAAR E. Vanspauwen		PROJECT NO. T-towel		CREATION DATE START DATUM 15/11/2010		PRINT DATE AFDRIJFDATUM 25/05/2016		SHEET BLAD 4	SHEET BLAD 4	SIZE FORMAAT A2

DE ALLE RECHTEN VOORBEHOUDEN. NIET TOEGestaan tot kopiëren, verspreiden of anderszins openbaar maken van de afbeeldingen of de inhoud van dit document. Het kopiëren, verspreiden of anderszins openbaar maken van de afbeeldingen of de inhoud van dit document is strafbaar.