

A

B

C

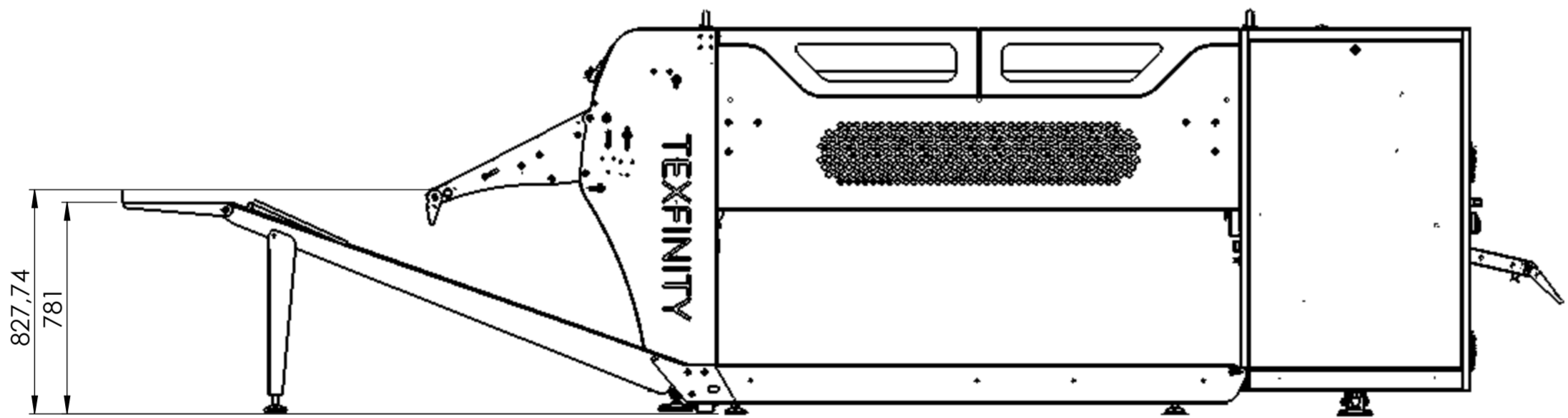
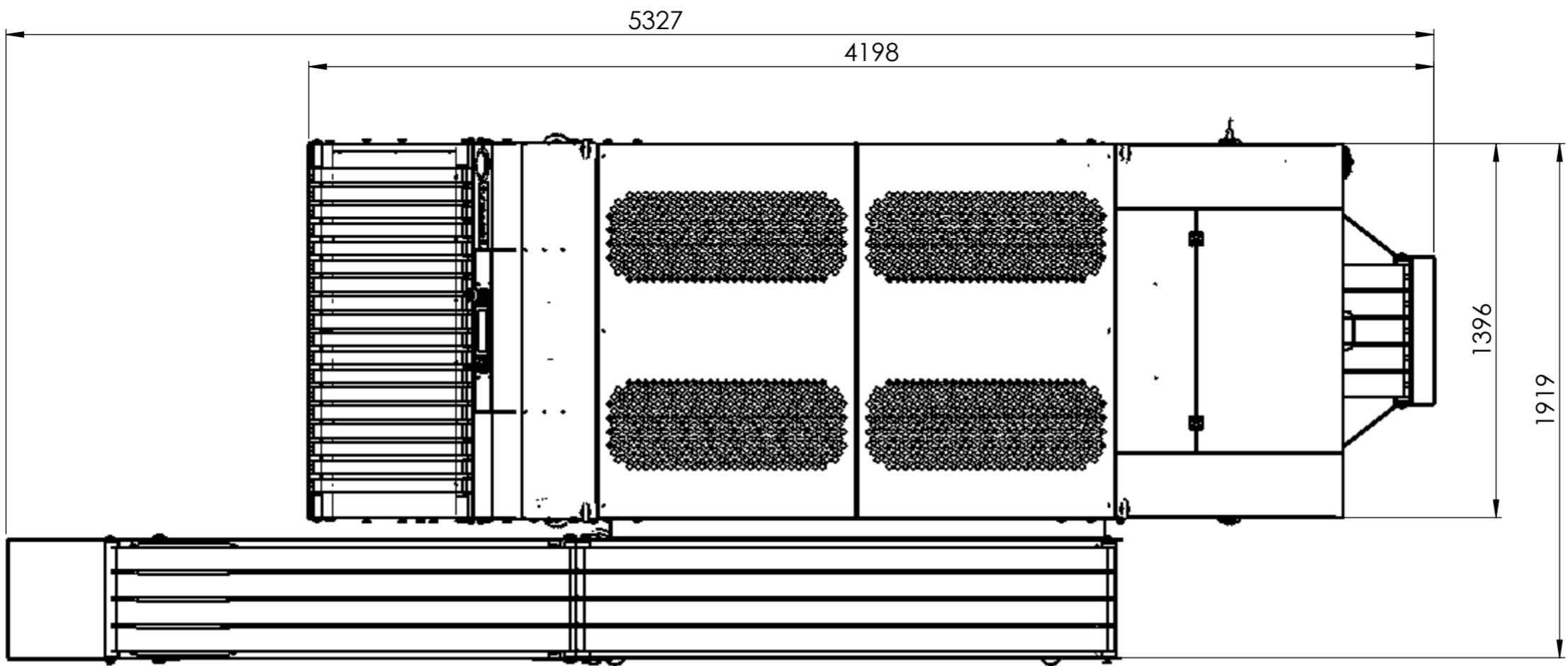
D

E

F

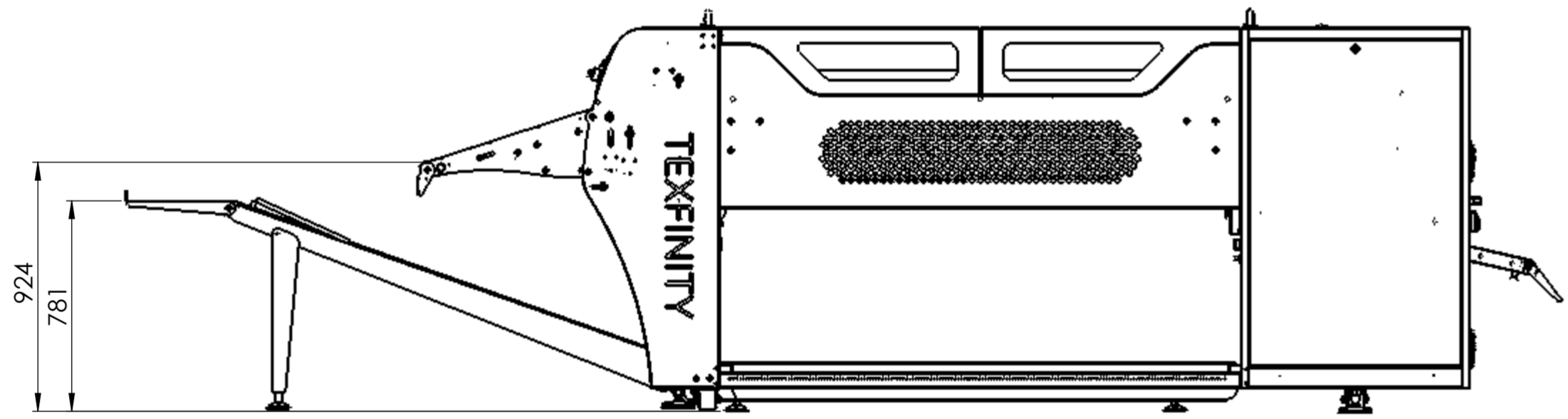
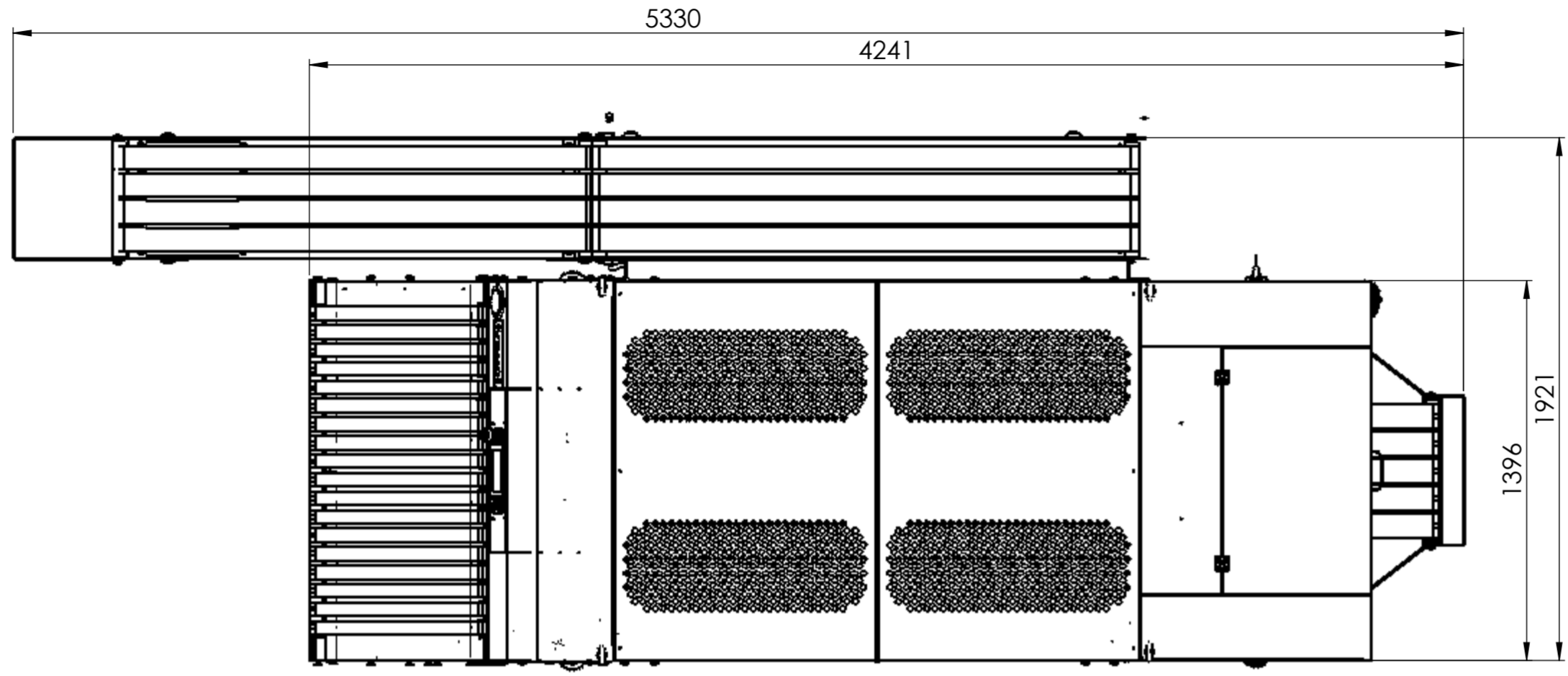
G

H



		NEN 3637/8 TOLERANCES UNLESS OTHERWISE STATED TOLERANTIES TENZI ANDERS VERMELD		DIMENSION MAAT DIMENSION MAAT		±0.2 ±1		ANGLE HOEK ANGLE HOEK		±1		ORDER NO. COMB. NR.		QUANT. AANT.	
GENERAL FINISH ALGEMENE RUWHEID		UNIT EENHEID		MATERIAL MATERIAAL		SCALE SCHAL		PROJ. AMER.		TREATMENT BEHANDELING		NEN 3310		COMMENT OPMERKING	
3.2		mm		-		1:20		-		-		Samenstelling		-	
TITLE / DESIGNATION T-Towel T-Towel										DRAWING / TEKENING NR. 1400-00-0-T-Towel-V2-Dimensions					
DESIGNED BY CONSTRUCTEUR				E.Vanspauwen				DRAWN BY TEKENAAR				E. Vanspauwen			
CREATION DATE START DATUM				15/11/2010				PRINT DATE AFDRIJDATUM				25/05/2016			
SHEET BLAD		1 /		SHEET BLAD		4		SIZE FORMAAT		A2		PROJECT NR. T-towel		-	
TEXFINITY				Texfinity NV Hooplaan 118 B-2370 Aenderok TEL. +32 14 70 1850 FAX +32 14 780759 www.texfinity.com				DESIGNED BY CONSTRUCTEUR				E.Vanspauwen			

DE WET VAN 27 JUNI 2006 EN 2007 EN 2009 EN 2012 EN 2013 EN 2014 EN 2015 EN 2016 EN 2017 EN 2018 EN 2019 EN 2020 EN 2021 EN 2022 EN 2023 EN 2024 EN 2025 EN 2026 EN 2027 EN 2028 EN 2029 EN 2030 EN 2031 EN 2032 EN 2033 EN 2034 EN 2035 EN 2036 EN 2037 EN 2038 EN 2039 EN 2040 EN 2041 EN 2042 EN 2043 EN 2044 EN 2045 EN 2046 EN 2047 EN 2048 EN 2049 EN 2050 EN 2051 EN 2052 EN 2053 EN 2054 EN 2055 EN 2056 EN 2057 EN 2058 EN 2059 EN 2060 EN 2061 EN 2062 EN 2063 EN 2064 EN 2065 EN 2066 EN 2067 EN 2068 EN 2069 EN 2070 EN 2071 EN 2072 EN 2073 EN 2074 EN 2075 EN 2076 EN 2077 EN 2078 EN 2079 EN 2080 EN 2081 EN 2082 EN 2083 EN 2084 EN 2085 EN 2086 EN 2087 EN 2088 EN 2089 EN 2090 EN 2091 EN 2092 EN 2093 EN 2094 EN 2095 EN 2096 EN 2097 EN 2098 EN 2099 EN 2100 EN 2101 EN 2102 EN 2103 EN 2104 EN 2105 EN 2106 EN 2107 EN 2108 EN 2109 EN 2110 EN 2111 EN 2112 EN 2113 EN 2114 EN 2115 EN 2116 EN 2117 EN 2118 EN 2119 EN 2120 EN 2121 EN 2122 EN 2123 EN 2124 EN 2125 EN 2126 EN 2127 EN 2128 EN 2129 EN 2130 EN 2131 EN 2132 EN 2133 EN 2134 EN 2135 EN 2136 EN 2137 EN 2138 EN 2139 EN 2140 EN 2141 EN 2142 EN 2143 EN 2144 EN 2145 EN 2146 EN 2147 EN 2148 EN 2149 EN 2150 EN 2151 EN 2152 EN 2153 EN 2154 EN 2155 EN 2156 EN 2157 EN 2158 EN 2159 EN 2160 EN 2161 EN 2162 EN 2163 EN 2164 EN 2165 EN 2166 EN 2167 EN 2168 EN 2169 EN 2170 EN 2171 EN 2172 EN 2173 EN 2174 EN 2175 EN 2176 EN 2177 EN 2178 EN 2179 EN 2180 EN 2181 EN 2182 EN 2183 EN 2184 EN 2185 EN 2186 EN 2187 EN 2188 EN 2189 EN 2190 EN 2191 EN 2192 EN 2193 EN 2194 EN 2195 EN 2196 EN 2197 EN 2198 EN 2199 EN 2200 EN 2201 EN 2202 EN 2203 EN 2204 EN 2205 EN 2206 EN 2207 EN 2208 EN 2209 EN 2210 EN 2211 EN 2212 EN 2213 EN 2214 EN 2215 EN 2216 EN 2217 EN 2218 EN 2219 EN 2220 EN 2221 EN 2222 EN 2223 EN 2224 EN 2225 EN 2226 EN 2227 EN 2228 EN 2229 EN 2230 EN 2231 EN 2232 EN 2233 EN 2234 EN 2235 EN 2236 EN 2237 EN 2238 EN 2239 EN 2240 EN 2241 EN 2242 EN 2243 EN 2244 EN 2245 EN 2246 EN 2247 EN 2248 EN 2249 EN 2250 EN 2251 EN 2252 EN 2253 EN 2254 EN 2255 EN 2256 EN 2257 EN 2258 EN 2259 EN 2260 EN 2261 EN 2262 EN 2263 EN 2264 EN 2265 EN 2266 EN 2267 EN 2268 EN 2269 EN 2270 EN 2271 EN 2272 EN 2273 EN 2274 EN 2275 EN 2276 EN 2277 EN 2278 EN 2279 EN 2280 EN 2281 EN 2282 EN 2283 EN 2284 EN 2285 EN 2286 EN 2287 EN 2288 EN 2289 EN 2290 EN 2291 EN 2292 EN 2293 EN 2294 EN 2295 EN 2296 EN 2297 EN 2298 EN 2299 EN 2300 EN 2301 EN 2302 EN 2303 EN 2304 EN 2305 EN 2306 EN 2307 EN 2308 EN 2309 EN 2310 EN 2311 EN 2312 EN 2313 EN 2314 EN 2315 EN 2316 EN 2317 EN 2318 EN 2319 EN 2320 EN 2321 EN 2322 EN 2323 EN 2324 EN 2325 EN 2326 EN 2327 EN 2328 EN 2329 EN 2330 EN 2331 EN 2332 EN 2333 EN 2334 EN 2335 EN 2336 EN 2337 EN 2338 EN 2339 EN 2340 EN 2341 EN 2342 EN 2343 EN 2344 EN 2345 EN 2346 EN 2347 EN 2348 EN 2349 EN 2350 EN 2351 EN 2352 EN 2353 EN 2354 EN 2355 EN 2356 EN 2357 EN 2358 EN 2359 EN 2360 EN 2361 EN 2362 EN 2363 EN 2364 EN 2365 EN 2366 EN 2367 EN 2368 EN 2369 EN 2370 EN 2371 EN 2372 EN 2373 EN 2374 EN 2375 EN 2376 EN 2377 EN 2378 EN 2379 EN 2380 EN 2381 EN 2382 EN 2383 EN 2384 EN 2385 EN 2386 EN 2387 EN 2388 EN 2389 EN 2390 EN 2391 EN 2392 EN 2393 EN 2394 EN 2395 EN 2396 EN 2397 EN 2398 EN 2399 EN 2400 EN 2401 EN 2402 EN 2403 EN 2404 EN 2405 EN 2406 EN 2407 EN 2408 EN 2409 EN 2410 EN 2411 EN 2412 EN 2413 EN 2414 EN 2415 EN 2416 EN 2417 EN 2418 EN 2419 EN 2420 EN 2421 EN 2422 EN 2423 EN 2424 EN 2425 EN 2426 EN 2427 EN 2428 EN 2429 EN 2430 EN 2431 EN 2432 EN 2433 EN 2434 EN 2435 EN 2436 EN 2437 EN 2438 EN 2439 EN 2440 EN 2441 EN 2442 EN 2443 EN 2444 EN 2445 EN 2446 EN 2447 EN 2448 EN 2449 EN 2450 EN 2451 EN 2452 EN 2453 EN 2454 EN 2455 EN 2456 EN 2457 EN 2458 EN 2459 EN 2460 EN 2461 EN 2462 EN 2463 EN 2464 EN 2465 EN 2466 EN 2467 EN 2468 EN 2469 EN 2470 EN 2471 EN 2472 EN 2473 EN 2474 EN 2475 EN 2476 EN 2477 EN 2478 EN 2479 EN 2480 EN 2481 EN 2482 EN 2483 EN 2484 EN 2485 EN 2486 EN 2487 EN 2488 EN 2489 EN 2490 EN 2491 EN 2492 EN 2493 EN 2494 EN 2495 EN 2496 EN 2497 EN 2498 EN 2499 EN 2500 EN 2501 EN 2502 EN 2503 EN 2504 EN 2505 EN 2506 EN 2507 EN 2508 EN 2509 EN 2510 EN 2511 EN 2512 EN 2513 EN 2514 EN 2515 EN 2516 EN 2517 EN 2518 EN 2519 EN 2520 EN 2521 EN 2522 EN 2523 EN 2524 EN 2525 EN 2526 EN 2527 EN 2528 EN 2529 EN 2530 EN 2531 EN 2532 EN 2533 EN 2534 EN 2535 EN 2536 EN 2537 EN 2538 EN 2539 EN 2540 EN 2541 EN 2542 EN 2543 EN 2544 EN 2545 EN 2546 EN 2547 EN 2548 EN 2549 EN 2550 EN 2551 EN 2552 EN 2553 EN 2554 EN 2555 EN 2556 EN 2557 EN 2558 EN 2559 EN 2560 EN 2561 EN 2562 EN 2563 EN 2564 EN 2565 EN 2566 EN 2567 EN 2568 EN 2569 EN 2570 EN 2571 EN 2572 EN 2573 EN 2574 EN 2575 EN 2576 EN 2577 EN 2578 EN 2579 EN 2580 EN 2581 EN 2582 EN 2583 EN 2584 EN 2585 EN 2586 EN 2587 EN 2588 EN 2589 EN 2590 EN 2591 EN 2592 EN 2593 EN 2594 EN 2595 EN 2596 EN 2597 EN 2598 EN 2599 EN 2600 EN 2601 EN 2602 EN 2603 EN 2604 EN 2605 EN 2606 EN 2607 EN 2608 EN 2609 EN 2610 EN 2611 EN 2612 EN 2613 EN 2614 EN 2615 EN 2616 EN 2617 EN 2618 EN 2619 EN 2620 EN 2621 EN 2622 EN 2623 EN 2624 EN 2625 EN 2626 EN 2627 EN 2628 EN 2629 EN 2630 EN 2631 EN 2632 EN 2633 EN 2634 EN 2635 EN 2636 EN 2637 EN 2638 EN 2639 EN 2640 EN 2641 EN 2642 EN 2643 EN 2644 EN 2645 EN 2646 EN 2647 EN 2648 EN 2649 EN 2650 EN 2651 EN 2652 EN 2653 EN 2654 EN 2655 EN 2656 EN 2657 EN 2658 EN 2659 EN 2660 EN 2661 EN 2662 EN 2663 EN 2664 EN 2665 EN 2666 EN 2667 EN 2668 EN 2669 EN 2670 EN 2671 EN 2672 EN 2673 EN 2674 EN 2675 EN 2676 EN 2677 EN 2678 EN 2679 EN 2680 EN 2681 EN 2682 EN 2683 EN 2684 EN 2685 EN 2686 EN 2687 EN 2688 EN 2689 EN 2690 EN 2691 EN 2692 EN 2693 EN 2694 EN 2695 EN 2696 EN 2697 EN 2698 EN 2699 EN 2700 EN 2701 EN 2702 EN 2703 EN 2704 EN 2705 EN 2706 EN 2707 EN 2708 EN 2709 EN 2710 EN 2711 EN 2712 EN 2713 EN 2714 EN 2715 EN 2716 EN 2717 EN 2718 EN 2719 EN 2720 EN 2721 EN 2722 EN 2723 EN 2724 EN 2725 EN 2726 EN 2727 EN 2728 EN 2729 EN 2730 EN 2731 EN 2732 EN 2733 EN 2734 EN 2735 EN 2736 EN 2737 EN 2738 EN 2739 EN 2740 EN 2741 EN 2742 EN 2743 EN 2744 EN 2745 EN 2746 EN 2747 EN 2748 EN 2749 EN 2750 EN 2751 EN 2752 EN 2753 EN 2754 EN 2755 EN 2756 EN 2757 EN 2758 EN 2759 EN 2760 EN 2761 EN 2762 EN 2763 EN 2764 EN 2765 EN 2766 EN 2767 EN 2768 EN 2769 EN 2770 EN 2771 EN 2772 EN 2773 EN 2774 EN 2775 EN 2776 EN 2777 EN 2778 EN 2779 EN 2780 EN 2781 EN 2782 EN 2783 EN 2784 EN 2785 EN 2786 EN 2787 EN 2788 EN 2789 EN 2790 EN 2791 EN 2792 EN 2793 EN 2794 EN 2795 EN 2796 EN 2797 EN 2798 EN 2799 EN 2800 EN 2801 EN 2802 EN 2803 EN 2804 EN 2805 EN 2806 EN 2807 EN 2808 EN 2809 EN 2810 EN 2811 EN 2812 EN 2813 EN 2814 EN 2815 EN 2816 EN 2817 EN 2818 EN 2819 EN 2820 EN 2821 EN 2822 EN 2823 EN 2824 EN 2825 EN 2826 EN 2827 EN 2828 EN 2829 EN 2830 EN 2831 EN 2832 EN 2833 EN 2834 EN 2835 EN 2836 EN 2837 EN 2838 EN 2839 EN 2840 EN 2841 EN 2842 EN 2843 EN 2844 EN 2845 EN 2846 EN 2847 EN 2848 EN 2849 EN 2850 EN 2851 EN 2852 EN 2853 EN 2854 EN 2855 EN 2856 EN 2857 EN 2858 EN 2859 EN 2860 EN 2861 EN 2862 EN 2863 EN 2864 EN 2865 EN 2866 EN 2867 EN 2868 EN 2869 EN 2870 EN 2871 EN 2872 EN 2873 EN 2874 EN 2875 EN 2876 EN 2877 EN 2878 EN 2879 EN 2880 EN 2881 EN 2882 EN 2883 EN 2884 EN 2885 EN 2886 EN 2887 EN 2888 EN 2889 EN 2890 EN 2891 EN 2892 EN 2893 EN 2894 EN 2895 EN 2896 EN 2897 EN 2898 EN 2899 EN 2900 EN 2901 EN 2902 EN 2903 EN 2904 EN 2905 EN 2906 EN 2907 EN 2908 EN 2909 EN 2910 EN 2911 EN 2912 EN 2913 EN 2914 EN 2915 EN 2916 EN 2917 EN 2918 EN 2919 EN 2920 EN 2921 EN 2922 EN 2923 EN 2924 EN 2925 EN 2926 EN 2927 EN 2928 EN 2929 EN 2930 EN 2931 EN 2932 EN 2933 EN 2934 EN 2935 EN 2936 EN 2937 EN 2938 EN 2939 EN 2940 EN 2941 EN 2942 EN 2943 EN 2944 EN 2945 EN 2946 EN 2947 EN 2948 EN 2949 EN 2950 EN 2951 EN 2952 EN 2953 EN 2954 EN 2955 EN 2956 EN 2957 EN 2958 EN 2959 EN 2960 EN 2961 EN 2962 EN 2963 EN 2964 EN 2965 EN 2966 EN 2967 EN 2968 EN 2969 EN 2970 EN 2971 EN 2972 EN 2973 EN 2974 EN 2975 EN 2976 EN 2977 EN 2978 EN 2979 EN 2980 EN 2981 EN 2982 EN 2983 EN 2984 EN 2985 EN 2986 EN 2987 EN 2988 EN 2989 EN 2990 EN 2991 EN 2992 EN 2993 EN 2994 EN 2995 EN 2996 EN 2997 EN 2998 EN 2999 EN 3000



		NEN 3637/8 „Ra in micron (µm)“		TOLERANCES UNLESS OTHERWISE STATED TOLERANTIES TENZI ANDERS VERMELD		DIMENSION MAAT ±0.2		ANGLE HOEK ±1		NEN 3310		ORDER NO. COMB. NR.	QUANT. AANT.						
GENERAL FINISH ALGEMENE RUWHEID	UNIT EENHEID	MATERIAL MATERIAAL		DIMENSION MAAT ±0.2		ANGLE HOEK ±1		NEN 3310		COMMENT OPMERKING									
3.2	mm	-		±0.2		±1		NEN 3310		Samenstelling									
SCALE SCHAL	PROJ. AMER.	TREATMENT BEHANDELING		DIMENSION MAAT ±0.2		ANGLE HOEK ±1		NEN 3310		-									
1:20				DIMENSION MAAT ±0.2		ANGLE HOEK ±1		NEN 3310		-									
TITLE / DESIGNATION T-Towel T-Towel								DRAWING / TEKENING NR. 1400-00-0-T-Towel-V2-Dimensions											
		Texfinity NV Hooplaan 118 B-2370 Aenderok TEL. +32 14 70 1980 FAX. +32 14 780759 www.texfinity.com		DESIGNED BY CONSTRUCTEUR E.Vanspauwen		DRAWN BY TEKENAAR E. Vanspauwen		PROJECT NO. PROJECT NR. T-towel		CREATION DATE START DATUM 15/11/2010				PRINT DATE AFDRIJFDATUM 25/05/2016		SHEET BLAD 3 / 4		SIZE FORMAAT A2	

DE WET VAN 1996 BETREFFENDE HET BESCHERMEN VAN DE RECHTEN VAN DE VERBODEN
 REPRODUCTIE, COPIËN, SCHEPSELING, VERBODEN TOEGANG TOT DE WET EN DE WET
 ZONDER DE WRITEN VERMIDDELING VAN TEXFINTY IS VERBODEN.

A

B

C

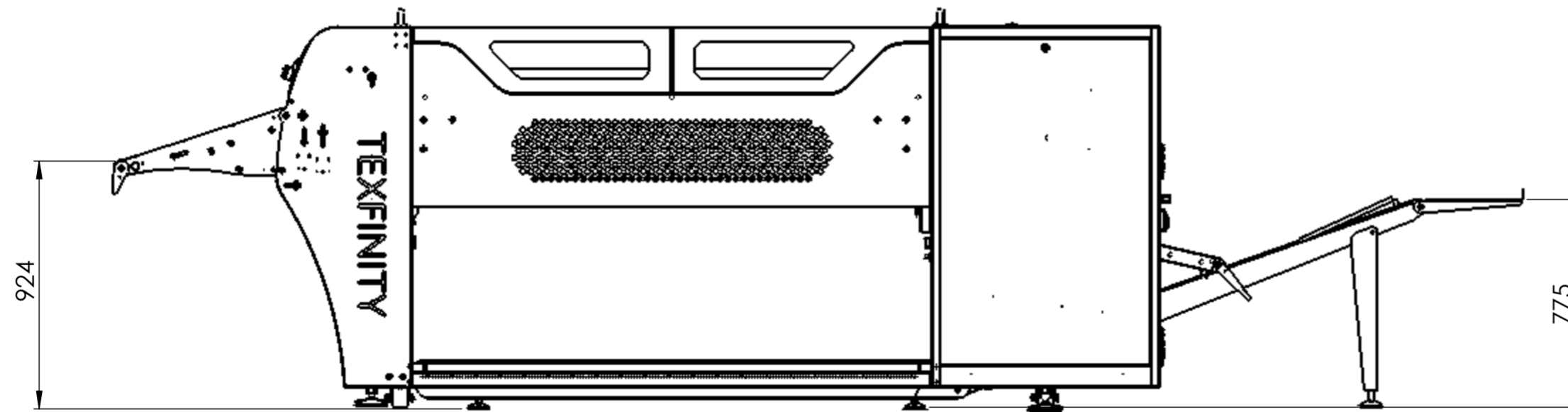
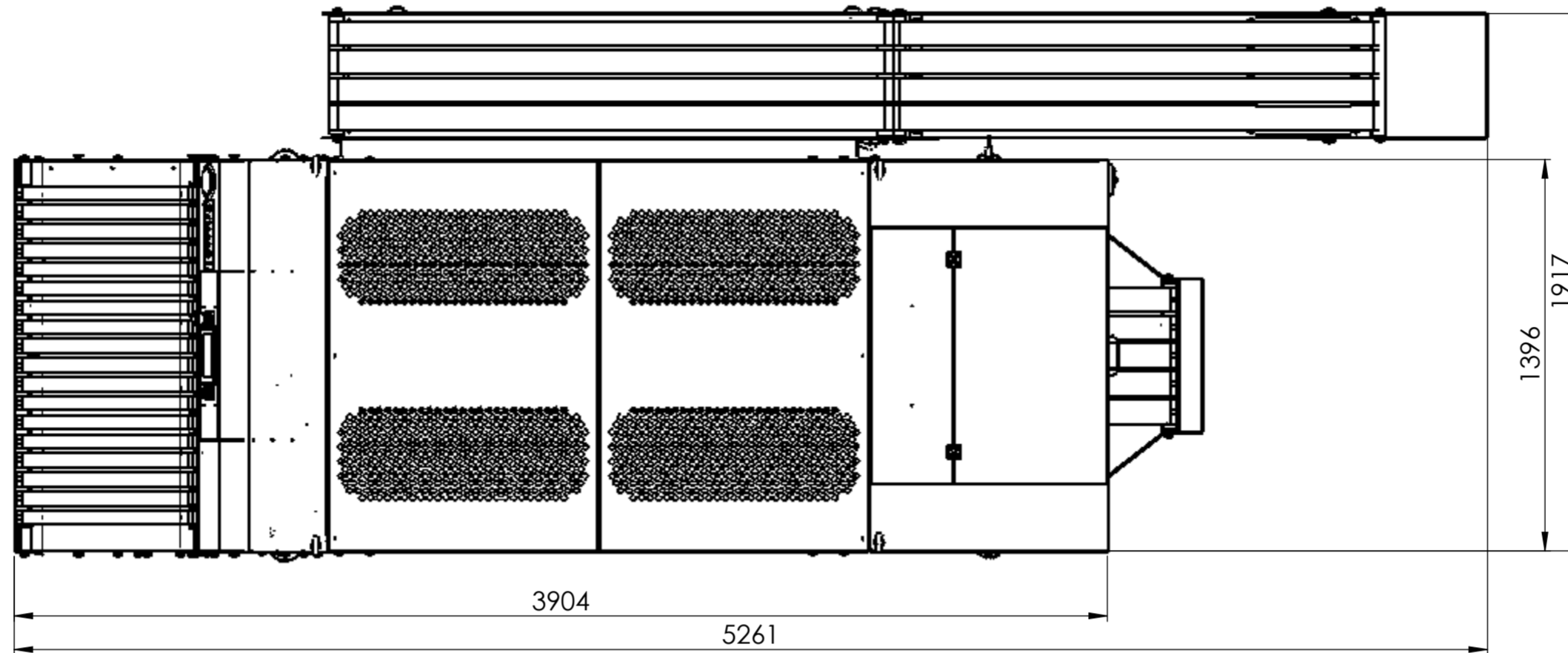
D

E

F

G

H



		NEN 3637/8 „Ra in micron (µm)“		TOLERANCES UNLESS OTHERWISE STATED TOLERANTIES TENZI ANDERS VERMELD		DIMENSION MAAT		±0.2		ANGLE HOEK		±1		ORDER NO. COMB. NR.		QUANT. AANT.	
GENERAL ALGEMENE RUWHEID		UNIT EENHEID		MATERIAL MATERIAAL		SCALE SCHAL		PROJ. AMER.		TREATMENT BEHANDELING		NEN 3310		COMMENT OPMERKING			
3.2		mm		-		1:20				-		Samenstelling		-			
TITLE / DESIGNATION T-Towel T-Towel												DRAWING / TEKENING NR. 1400-00-0-T-Towel-V2-Dimensions					
Texfinity NV Hoop Meent 118 B-2370 Arendonk TEL. +32 14 70 1880 FAX +32 14 780789 www.texfinity.com				DESIGNED BY CONSTRUCTEUR E.Vanspauwen				DRAWN BY TEKENAAR E. Vanspauwen				PROJECT NO. PROJECT NR. T-towel					
CREATION DATE START DATUM 15/11/2010				PRINT DATE AFDRUKDATUM 25/05/2016				SHEET BLAD 4 /		SHEET BLAD 4		SIZE FORMAAT A2					

REPRODUCED OR TRANSMITTED IN ANY FORM OR BY ANY MEANS, WITHOUT THE WRITTEN PERMISSION OF TEXFINITY IS PROHIBITED.